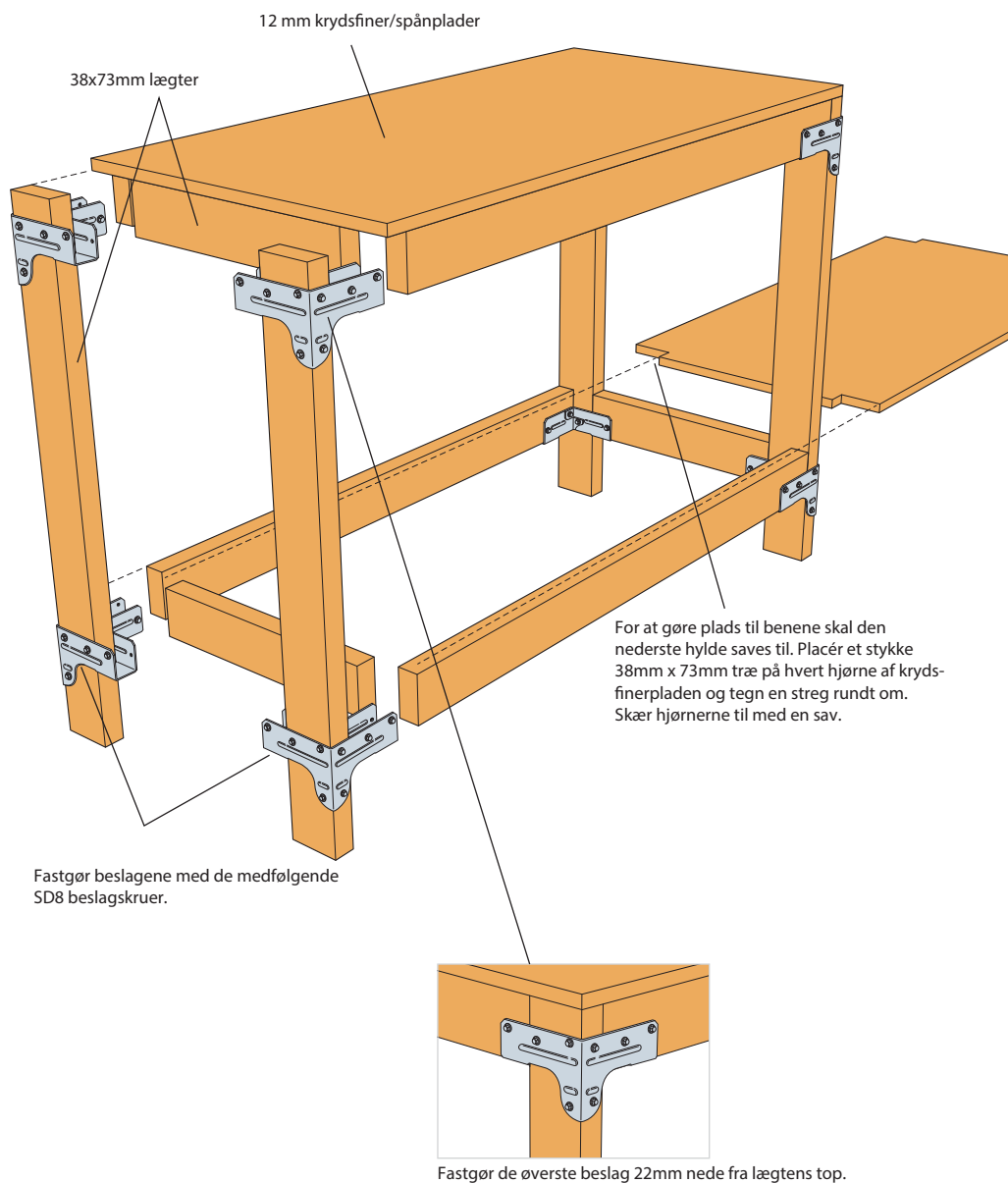


# ARBEJDSBORD

Disse instruktioner viser et bord på 1200 mm (L) x 500 mm (B) x 950 mm (H), men ved at skære træet til, kan du tilpasse det efter dine ønsker. For andre dimensioner brug vores 'Timber Calculator' på [www.simplybuildit.dk](http://www.simplybuildit.dk).

**SIMPSON**
**Strong-Tie**

**DU SKAL BRUGE:**

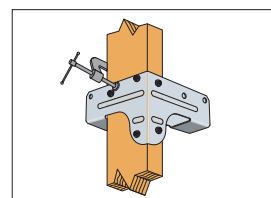
- Sav
- Skruemaskine
- Vaterpas
- Målebånd
- Skruetvinge

**SÅDAN FASTGØRES BESLAGENE:**

**1. Skær træ og spånplader til i de ønskede størrelser.**

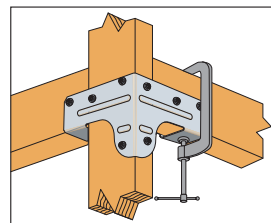
**2. Fastgør beslag på benene.**

Placer beslagene i de ønskede højder og fastgør med de medfølgende SD8 beslagskruer.



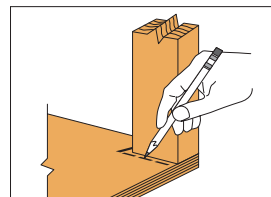
**3. Fastgør de horisontale bjælker**

Benyt evt. en skruetvinge til at holde bjælkerne fast. Tjek at konstruktionen er i vater.

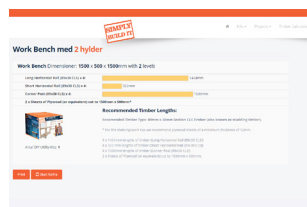
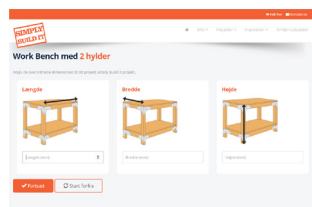
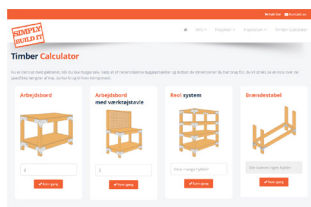


**4. Fastgør spånplader**

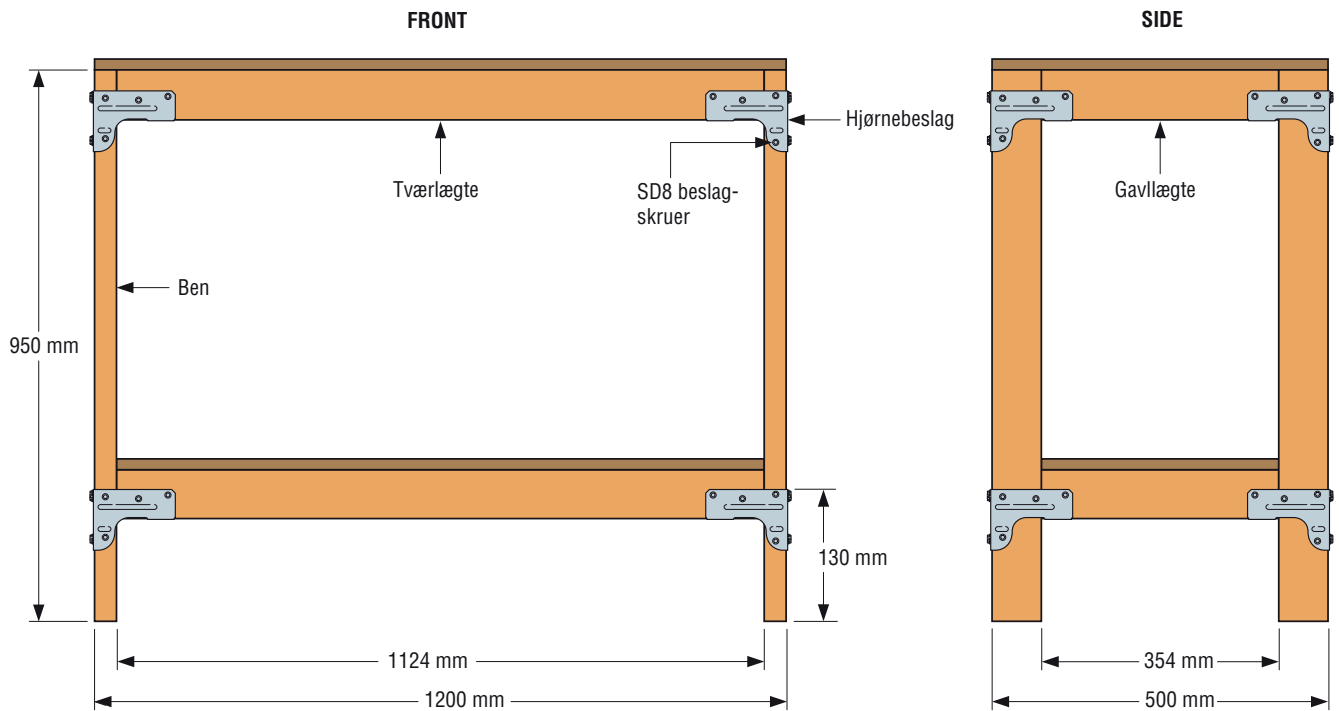
Placer et stykke 38 x 73 mm træ på hvert hjørne af den nederste plade og tegn en streg rundt om. Skær hjørnerne til med en sav.



Besøg os på [www.simplybuildit.dk](http://www.simplybuildit.dk) og beregn hvilke størrelser træ du skal bruge. Se også instruktionsvideoen for at komme godt i gang.



# Dimensionering af træ



**DU SKAL BRUGE:**

**TRÆ**

- 12 stk. lægter
- 2 stk. plader
- 1 stk. værktøjstavle

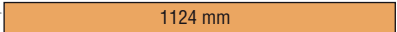
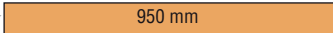
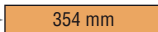
**SIMPSON STRONG-TIE BESLAG**

- 8 stk. hjørnebeslag (1 kit)

**SKRUER**

- 100 stk. SD8 beslagsskruer
- 16 stk. undersænkede skruer

**TRÆ (38x73 mm lægter):**

- 4 stk. 1124 mm tværlægter →  (4x)
- 4 stk. 950 mm ben →  (4x)
- 4 stk. 354 mm gavllægter →  (4x)

**SPÅNPLADER / KRYDSFINER:**

**Bordplade**

- 12 mm spånplade eller krydsfiner. Fastgøres med medfølgende undersænkede skruer.



**Hylde**

- 12 mm spånplade eller krydsfiner. Skær hjørnerne til og fastgør med medfølgende undersænkede skruer.

