

KØKKEN Ø

Indret dit køkken med en mobil køkken ø, som let kan tilpasses i størrelsen så den passer til dit køkken. Med et par simple forbedringer kan du få et praktisk møbel med mange funktioner. Disse instruktioner viser et bord på ca. 1500 mm (H) x 750 mm (B) x 1000 (L), ekskl. bordpladens udhæng.

SIMPSON

Strong-Tie

DU SKAL BRUGE:

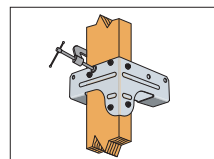
- Sav
- Skruemaskine
- Vaterpas
- Målebånd
- Tømrervinkel
- Skruetvinge
- Sandpapir
- Malertape
- Hammer
- Trælim

SÅDAN FASTGØRES BESLAGENE:

1. Skær træ og spånplader til i de ønskede størrelser.

2. Fastgør beslag på benene.

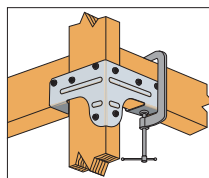
Fastgør 2 hjørnebeslag til hver ben (A) med de medfølgende beslagskruer som vist her. Fastgør beslag 250 mm nede fra lægtens top.



3. Fastgør jernstænger.

Bor et hul i en passende størrelse umiddelbart under hjørnebeslagene. Bor kun halvt igennem træet. Indsæt nu jernstangen.

4. Fastgør de tvær- og gavllægter
Fastgør tværlægter (B) og (C) og gavllægter (D) til benene. Benyt evt. en skruetvinge til at holde lægterne fast. Tjek at konstruktionen er i vater.



I bunden afstives konstruktionen med lægter (E), (B) og (C) som fastgøres med skruer. Monter hjul i hjørnerne.

5. Monter nederste hylde (H)

Fastgør 4 vinkelbeslag til lægterne (E), (B) og (C) i bunden og fastgør en plade overpå, som vist her.

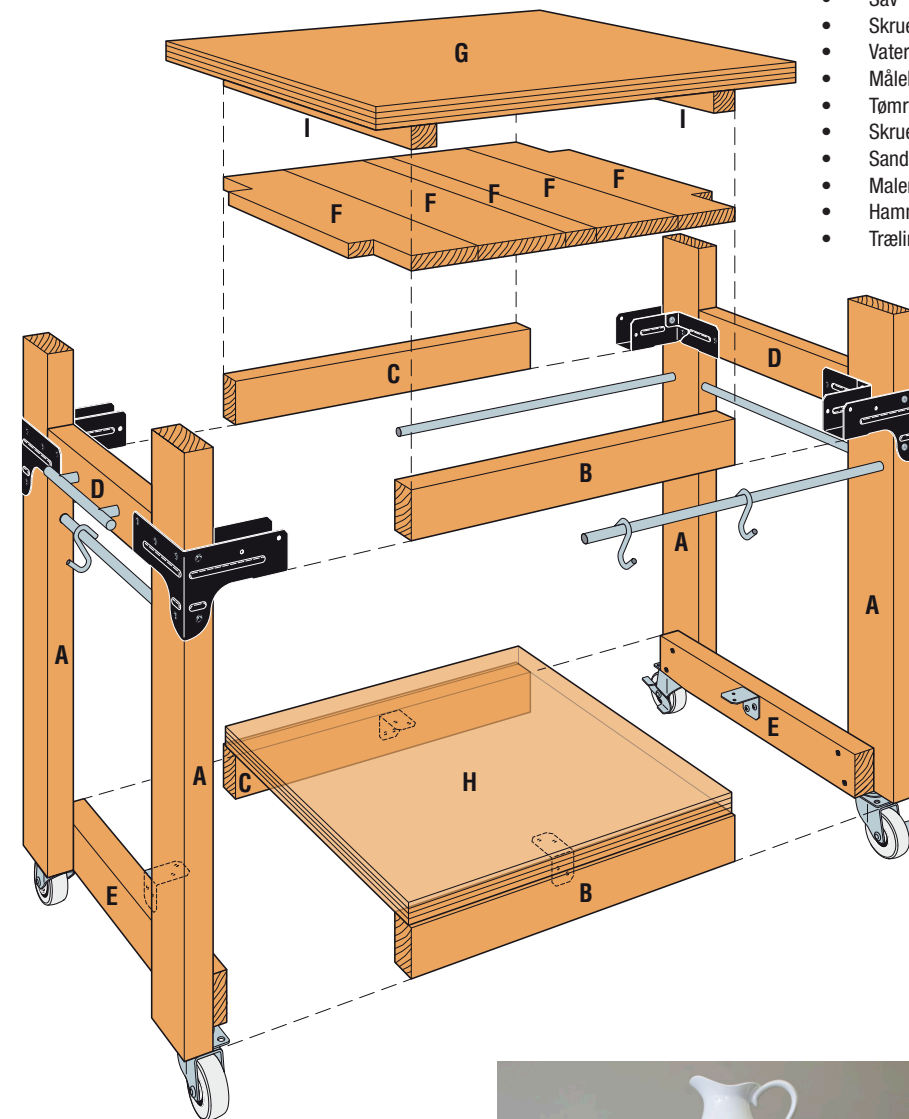
6. Fastgør mellemhylde (F)

På vores køkken ø er der lagt op til at mellemhylde (F) laves af brædder som skrues ned i de øverste tvær- og gavllægter (D), (B) og (C).

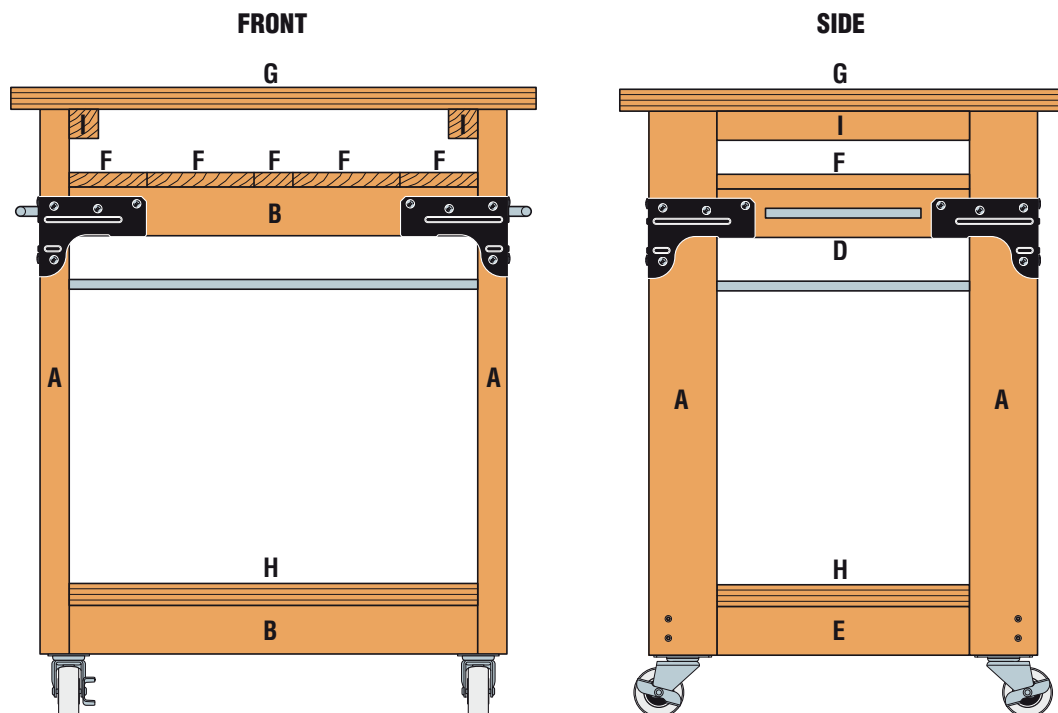
7. Fastgør bordpladen (G)

Skrue to små lægter fast aller øverst på benene, som vist til venstre, så bordpladen har noget at hvile på. Ønskes en glat bordplade kan den med fordel limes på, alternativt sømmes den fast.

Obs: Det er nemmest hvis man maler træet og beslagene inden man samler ø'en.



Dimensionering af træ



DU SKAL BRUGE:

TRÆ

- 12 stk. lægter (38x73 mm)
- X antal brædder
- 2 stk. små lægter (38x57 mm)
- 2 stk. plader


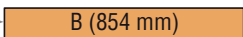

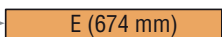
SIMPSON STRONG-TIE® BESLAG & SKRUER

- 4 stk. hjørnebeslag (1/2 kit)
- 4 stk. vinkelbeslag
- Medfølgende SD8 beslagskruer
- Ca. 50 træskruer i forskellige længder

EKSTRA

- 4 stk. jernstænger
- 4 stk. hjul
- 6 stk. s-kroge
- 2 stk. håndtag
- Træmaling i ønsket farve
- Sort spraymaling til beslag

Lægter (38x73 mm)

- 4 stk. ben →  (x4)
- 4 stk. tværlægter →  (x4)
- 2 stk. øvre gavllægter →  (x2)
- 2 stk. nedre gavllægter →  (x2)

Små lægter (38x57 mm)

- 2 stk. små lægter under bordpladen →  (x2)

Brædder til mellemhylde

- X stk. brædder (tilpas selv) → 